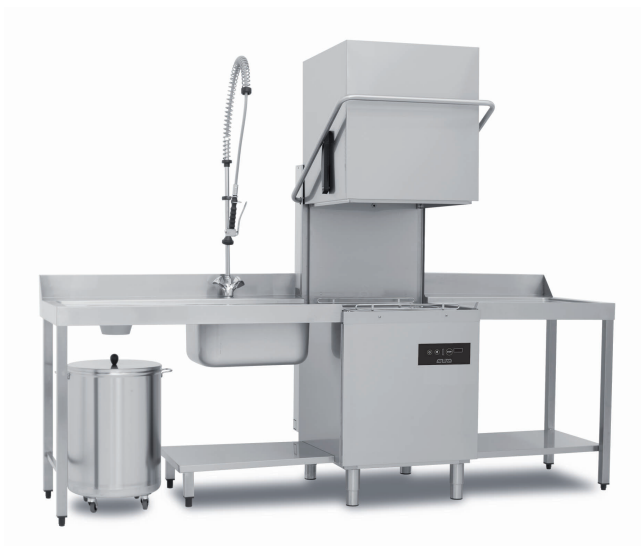




DOMINA PLUS - LAVE-VAISSELLE A CAPOT LK623P



Lave vaisselle a capot, panier 50x50cm

SPÉCIFICATIONS TECHNIQUES:

Dimensions exterieure - LxPxH (cm)	63,5x74,5x153
Dimensions panier - LxP (cm)	50x50

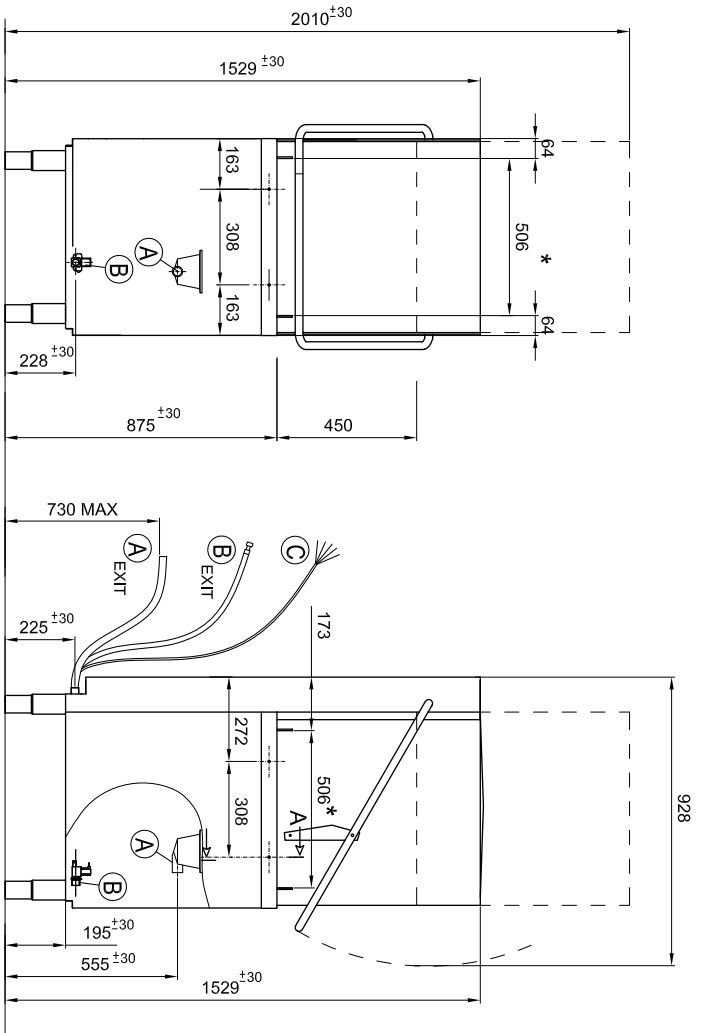
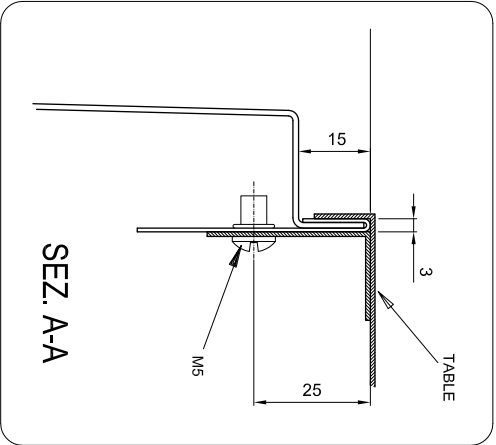
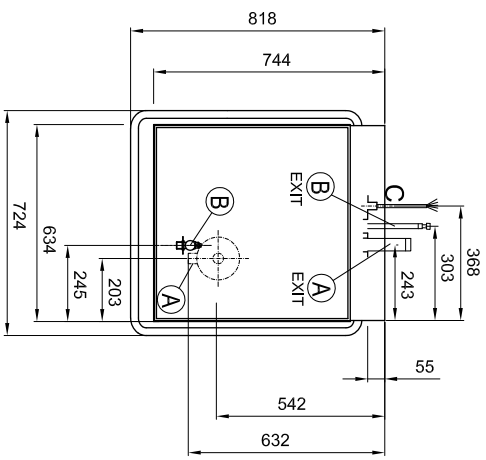
SPÉCIFICATIONS SUPPLÉMENTAIRES:

Capacité cuve/chaudière (lt)	206
Elém. électriques cuve/chaudière (kW)	2,58
Pompe laverie/rinser (kW)	0,7-
Consommation d'eau (lt/cycle)	2,2
Ouverture porte (cm)	41
Adoucisseur	
Energie (N)	400V 3N 50Hz
Poids (kg)	135
Volume (m3)	0.78
Puissance (kW)	8,7
Pompe de vidange	S

Aucun de vos articles de vaisselle ne devra plus être lavé à la main, pas même les plateaux. Même les sousassiettes les plus grandes pourront être introduites facilement dans votre nouveau LK623/626, avec sa hauteur utile de 45 cm. Adaptez la durée et l'intensité du lavage au type de saleté à éliminer, avec des cycles à commande électronique sélectionnables et, face à une saleté particulièrement tenace, utilisez le cycle intensif d'une durée de trois minutes. Le modèle LK623/626 s'adapte aux dimensions de votre cuisine: la polyvalence de sa conception et l'ample variété d'éléments de complément rendent en effet possible une installation optimale dans n'importe quel contexte, avec des dispositions droites ou en angle; aucune modification n'est nécessaire et les commandes, placées sur la partie supérieure, sont accessibles en toutes configurations. La circulation dans la zone de lavage est ainsi optimisée, tout en limitant l'occupation d'espace au strict minimum. La technologie avancée vous permet d'économiser* jusqu'à plus de 1.000 par an.



A		Ø 35 mm M	A	EXIT	Ø 25 mm M
B		G 3/4" M	B	EXIT	G 3/4" F
C		Power supply			

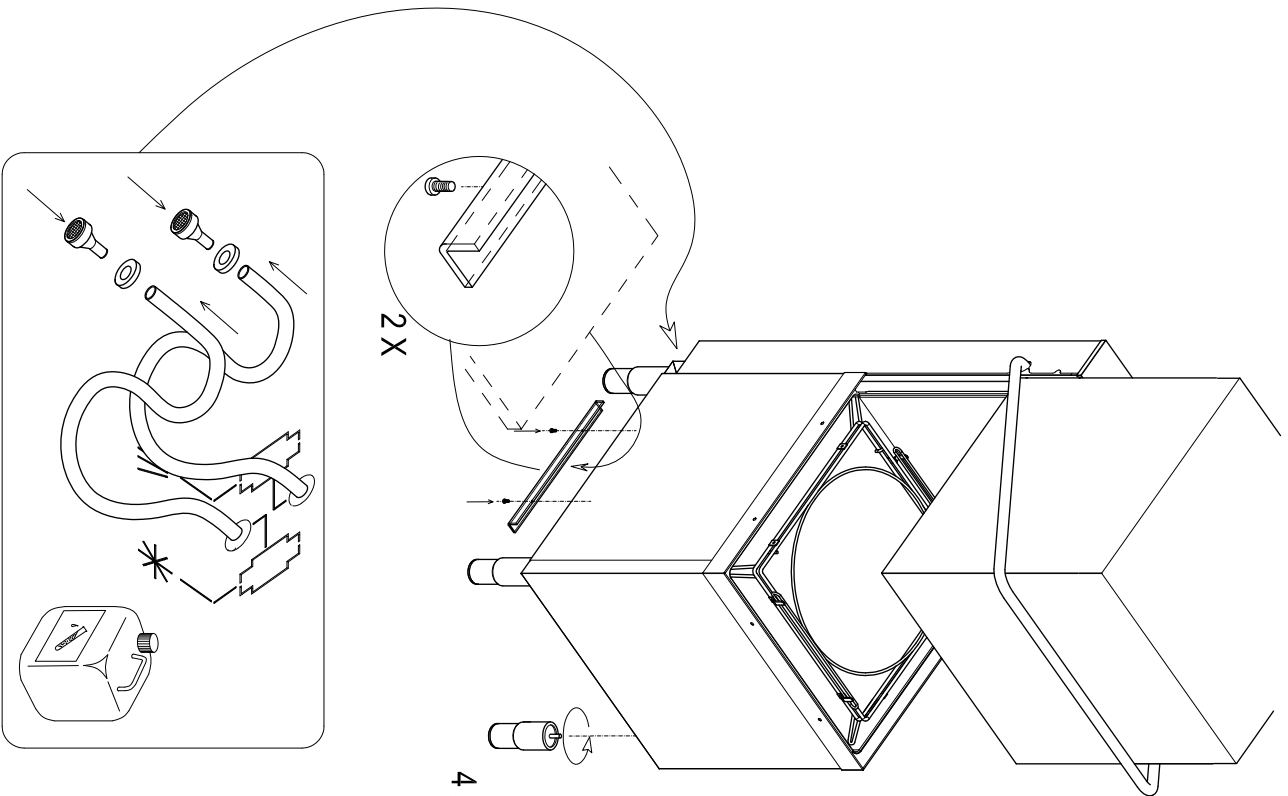


* LUCE UTILE PER CESTELLO
 USEFUL SPACE FOR BASKET
 LUMIERE UTILE POUR PANIER
 NUTZBARE OFFNUNG FÜR KORBE
 ABERTURA UTIL PARA CESTO

Installation layout

Hood type with drain pump

NH50PS 00



Designed by:

M.P.UCCI

Date:

15.07.2014

Denomination:

Code:

Fav:



The machine is equipped with specific outputs for rinse aid and detergent dosing devices, connect the dosing devices as shown in the wiring diagram to ensure the correct operation of the machine.

The machine cannot be fitted with multi-voltage dosing devices and/or dosing devices with absorption higher than 5A per output.

If you wish to use this type of dosing device, it must be connected to an external 16A relay.

Malfunctions and faults caused by connections to the dosing devices that do not comply with the machine wiring diagram will annul the warranty.

Installation of dosing devices other than those supplied by us must be checked by an installation technician.



La macchina è predisposta di uscite specifiche per i dosatori del brillantante e del detergente, collegare i dosatori come indicato dallo schema elettrico per garantire il buon funzionamento della macchina.

La macchina non supporta dosatori multi-tensione e/o con assorbimento superiore a 5A per uscita. Nel caso si voglia adottare questo tipo di dosatore, dovrà essere collegato ad un relè esterno da 16A.

I malfunzionamenti o guasti derivati dal collegamento di dosatori non conforme allo schema elettrico della macchina, comporterà la decadenza della garanzia.

L'installazione di dosatori diversi da quelli da noi forniti deve essere verificata dal tecnico installatore.



Am Gerät ist jeweils ein spezifischer Ausgang für den Klarspülmitteldosierer und den Spülmitteldosierer vorhanden. Schließen Sie die Dosierer nach den Vorgaben des Stromlaufplans an, um die einwandfreie Funktion des Gerätes sicherzustellen.

Die Maschine ist nicht für Multispannungs-Dosierer und/oder eine Stromaufnahme von über 5 A je Ausgang ausgelegt.

Falls ein derartiger Dosierer verwendet werden soll, muss er an ein externes 16-A-Relais angeschlossen werden.

Ein von den Vorgaben des Stromlaufplans abweichender Anschluss der Dosierer hat den Verlust der Garantie zur Folge, für eventuelle Betriebsstörungen oder Schäden wird keine Haftung übernommen.

Die Installation von Dosierern anderer Hersteller muss von einem Installationstechniker überprüft werden.



La machine est prévue pour disposer de sorties spécifiques pour les doseurs du liquide de rinçage et du détergent liquide ; raccorder les doseurs comme représenté dans le schéma électrique pour garantir le bon fonctionnement de la machine.

La machine ne s'accommode pas de doseurs multitension et/ou dont la consommation est supérieure à 5 A par sortie.

Pour pouvoir adapter ce type de doseur sur la machine, celui-ci devra être raccordé à un relais extérieur de 16A.

Les anomalies de fonctionnement ou toute autre panne provenant d'un faux branchement (non représenté dans le schéma électrique ou qui diverge du schéma électrique de la machine) entraînera l'annulation de plein droit de la garantie.

L'installation de doseurs autres que ceux fournis par nous doit être vérifiée par l'installateur.



La máquina está provista de salidas específicas para los dosificadores del abrillantador y del detergente: para asegurar el correcto funcionamiento de la máquina, conecte los dosificadores como se indica en el esquema eléctrico.

La máquina no funciona con dosificadores multi-tensión y/o con absorción superior a 5 A por salida. Si se desea utilizar este tipo de dosificador, deberá conectarse a un relé externo de 16 A.

Los fallos o averías causados por la conexión de dosificadores no conforme al esquema eléctrico de la máquina conlleva la anulación de la garantía.

La instalación de dosificadores distintos a los que suministramos debe ser comprobada por el técnico